

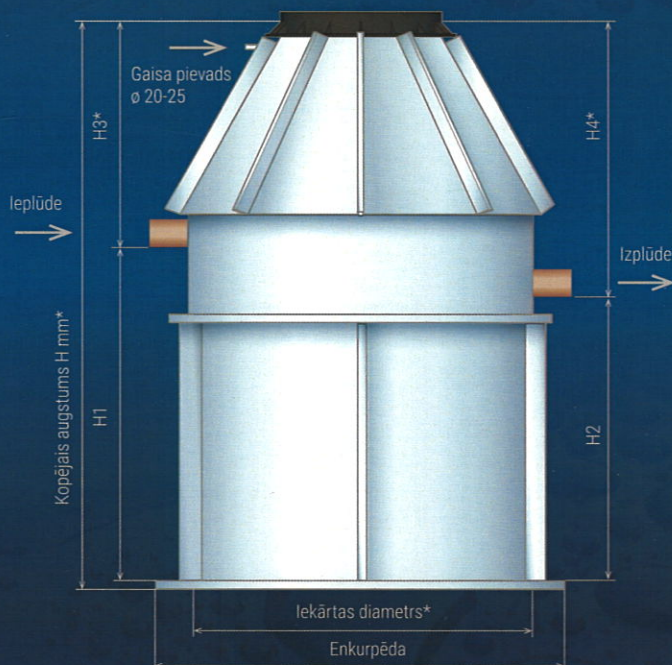
BIOĻĪSKĀS NOTEKŪDEŅU ATTĪRĪŠANAS IEKĀRTAS

2016. gada sākumā SIA „Rubiki” uzsāka ražot unikālas bioloģiskās notekūdeņu iekārtas. Šo iekārtu tapšanā piedalījās SIA „EkoStandarts Tehnoloģijas” speciālisti. Šīs iekārtas tika testētas vairākus gadus iepriekš un to sākotnējam tipam efektivitātes pārbaude tika veikta pēc Eiropas Standarta 12566-3:2005+A1:2009 B. pielikuma. Līdz ar to attīrītais ūdens atbilst MK noteikumiem Nr. 34 „Par piesārņojošo vielu emisiju ūdenī”.

Uzlabotās ASD tipa iekārtas būtiskākās priekšrocības ir sekojošas:

- Polipropilēna korpuss ir izgatavots, to sametinot ar automātisku metināšanas darba galdu, kas iegūst īpašu stiprību smagos grunts apstākļos vai pie augstiem gruntsūdeņiem;
- Uzlabota attīrīšanas pakāpe, būtiski pārsniedz MK, Nr.34 noteikumu kritērijus, īpaši ja attīrīto ūdeni paredzēts izlaist tuvumā esošajā peldvietās;
- Aktīvo dūņu neizskalošanās iespēja, kas ir īpaši aktuāla, ja attīrītais ūdens, tiek infiltrēts gruntī.

Attīrīšanas iekārtām tiek nodrošināts serviss, izbūve, projektu izstrāde un saskaņošana, kā arī 2 gadu garantija.



SPECIFIKĀCIJA ASD PCK BIO IEKĀRTĀM

RAKSTURLIELUMI	ASD PCK 1,5 - 4	ASD PCK 1,5 - 4 S	ASD PCK 1,5 - 8	ASD PCK 1,5-8 S	ASD PCK 2,0-12	ASD PCK 2,0-20	ASD PCK 2,5-30
Notekūdeņu daudzums diennaktī (m³)	Līdz 1,2	Līdz 1,2	1,2-2,0	1,2-2,0	2,0-3,0	3,0-4,9	4,0-6,0
Cilvēku ekvalents CE	Līdz 6	Līdz 6	6-10	6-10	11-15	16-24	20-32
Gaisa pūtēja jauda (W)	40	40	75	75	115	180	230
Kopējais augstums H (mm)*	2160	1860	2360	2060	2460	2460	2500
iekārtas diametrs (mm)*	1430	1430	1600	1600	1840	2200	2450
H1 (mm)	1250	1250	1450	1450	1550	1550	1550
H2 (mm)	1150	1150	1350	1350	1450	1450	1450
H3 (mm)*	900	600	900	600	900	900	950
H4 (mm)*	1000	700	1000	700	1000	1000	1050
Ieplūde (mm)	110	110	110	110	160	160	160
Izplūde (mm)	110	110	110	110	160	160	160
iekārtas enkorpēda (mm)	1500x1500	1500x1500	1650x1650	1650x1650	2000x2000	2300x2300	2500x2500
Enkorpēdas biezums (mm)	10	10	10	10	15	15	15
Difuzoru skaits (gab.)	2 L = 500 aeratori	2 L = 500 aeratori	2	2	4	4	6

* Pieļaujama ražošanas pielāde +/- 20 mm

- Pēc objekta īpašībām iekārtai iespējams mainīt ieplūdes augstuma atzīmi
- Ieplūdes, izplūdes caurules diametrs var tikt mainīts pēc klienta pieprasījuma.

- Iekārta ir nokomplektēta ar plastmasas vāku
- Komplekā iekļauts gaisa pūtējs un tā rezervuārs
- Pirmreizējā iekārtas palaišana iekļauta cenā



SIA "EkoStandarts Tehnoloģijas"
Izstāžu iela 11, Valdlauči,
Ķekavas novads, LV 1076
www.ekostandarts.lv, info@ekostandarts.lv
+371 26672886



SIA "RUBIKI"
„Skudriņas”, Muncišķi, Liksnas pagasts,
Augšdaugavas novads, LV 5456
www.rubiki.lv, info@rubiki.lv
+371 25469696